

# MBL30

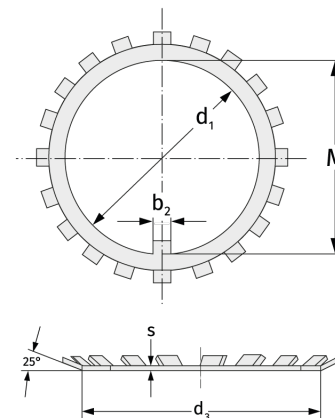
Стопорные шайбы



## Подробности:

### Габаритные размеры

|            |        |            |     |
|------------|--------|------------|-----|
| Масса [кг] | ≈ 11.3 | s [мм]     | 2   |
| $d_1$ [мм] | 150    | $b_1$ [мм] | 14  |
| $d_2$ [мм] | 180    | $b_2$ [мм] | 16  |
| $d_3$ [мм] | 170    | M [мм]     | 145 |



### Присоединительные размеры

### Расчётные данные