

MBL38

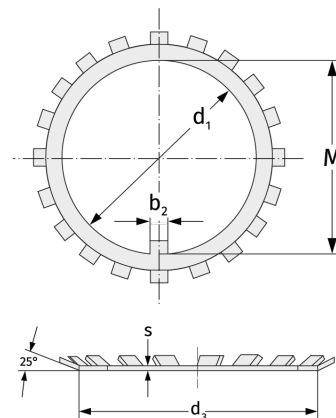
Стопорные шайбы



Подробности:

Габаритные размеры

Масса [кг]	≈ 20.5	s [мм]	2.5
d_1 [мм]	190	b_1 [мм]	16
d_2 [мм]	228	b_2 [мм]	20
d_3 [мм]	210	M [мм]	184



Присоединительные размеры

Расчётные данные