

MS30/630

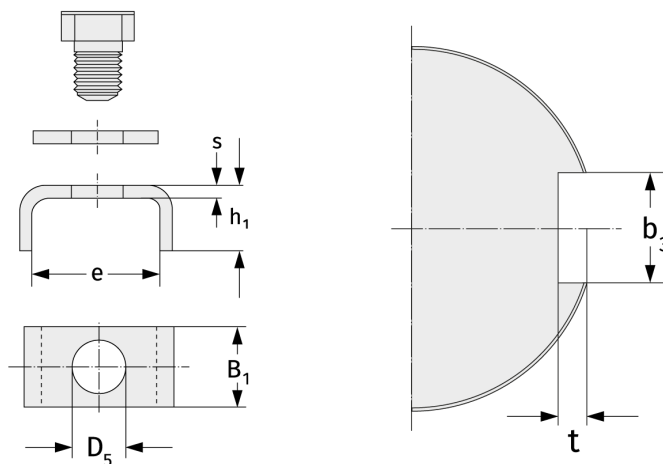
Стопорные скобы



Подробности:

Габаритные размеры

Масса [кг]	≈ 0.244	e [мм]	34
b ₁ [мм]	45	d ₅ [мм]	18
h ₁ [мм]	21	b ₃ [мм]	47
s [мм]	7	t [мм]	14



Присоединительные размеры

Расчётные данные