

MS3048

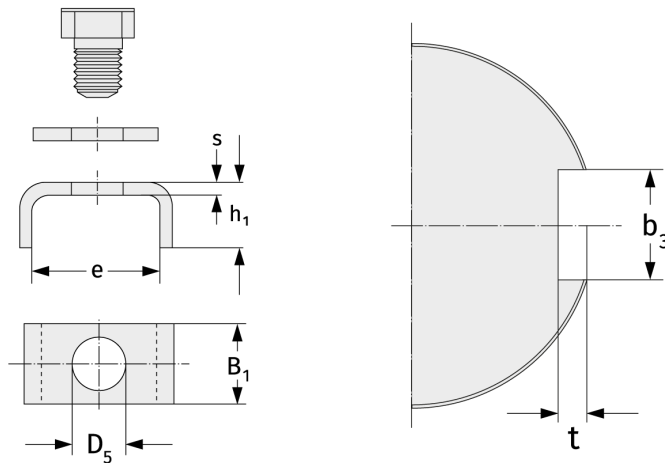
Стопорные скобы



Подробности:

Габаритные размеры

Масса [кг]	≈ 0.035	e [мм]	17.5
b ₁ [мм]	20	d ₅ [мм]	9
h ₁ [мм]	12	b ₃ [мм]	22
s [мм]	4	t [мм]	9



Присоединительные размеры

Расчётные данные