

MS3084

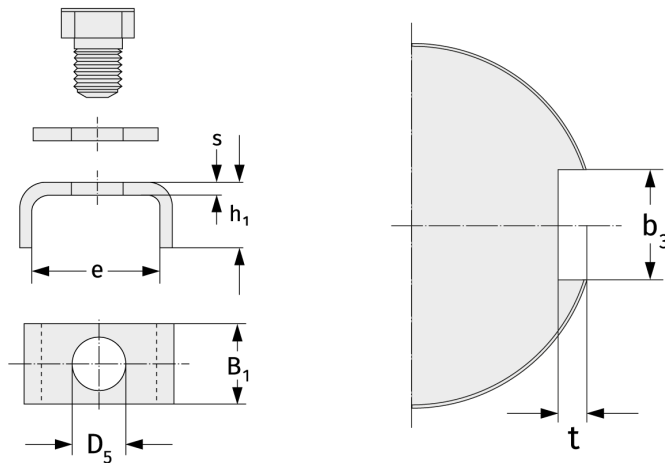
Стопорные скобы



Подробности:

Габаритные размеры

Масса [кг]	≈ 0.085	e [мм]	24
b ₁ [мм]	32	d ₅ [мм]	12
h ₁ [мм]	15	b ₃ [мм]	34
s [мм]	5	t [мм]	10



Присоединительные размеры

Расчётные данные