

# MS31/1000

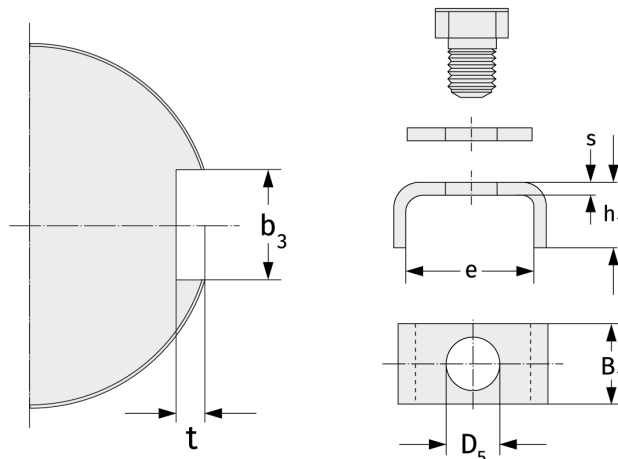
Стопорные скобы



## Подробности:

### Габаритные размеры

Масса [кг]	≈ 0.744	e [мм]	88
b <sub>1</sub> [мм]	70	d <sub>5</sub> [мм]	26
h <sub>1</sub> [мм]	21	b <sub>3</sub> [мм]	72
s [мм]	7	t [мм]	16



### Присоединительные размеры

### Расчётные данные