

N1008M3

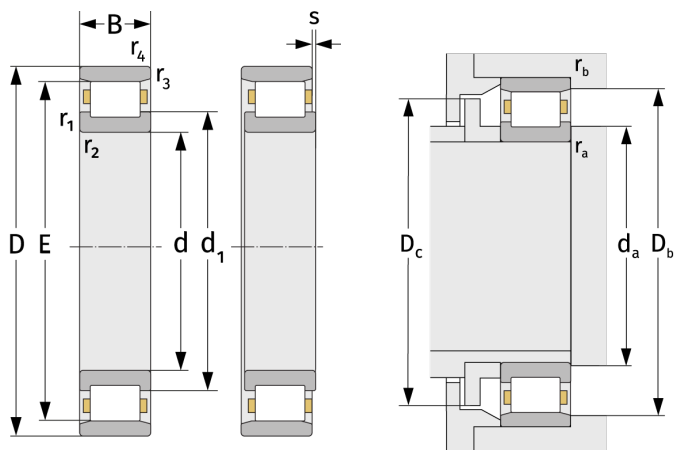
Цилиндрические роликоподшипники (однорядные, с сепаратором)



Подробности:

Габаритные размеры

d [мм]	40	d ₁ [мм]	≈ 49.8
D [мм]	68	r _{1,2} [мм]	1
B [мм]	15	r _{3,4} [мм]	0.6
Масса [кг]	≈ 0.208	s [мм]	1.5
E [мм]	61		



Присоединительные размеры

Расчётные данные

d _{a,min} [мм]	44.6	C [кН]	26.9
D _{b,min} [мм]	62	C ₀ [кН]	28.3
D _{c,max} [мм]	59	C _u [кН]	3.71
r _{a,max} [мм]	1	n _{th} [min ⁻¹]	8981
r _{b,max} [мм]	0.6	n _g [min ⁻¹]	14000