

N1012M3

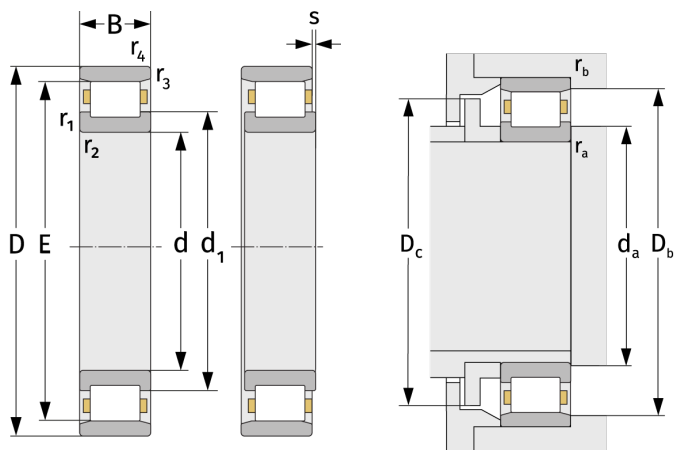
Цилиндрические роликоподшипники (однорядные, с сепаратором)



Подробности:

Габаритные размеры

d [мм]	60	d ₁ [мм]	≈ 72.7
D [мм]	95	r _{1,2} [мм]	1.1
B [мм]	18	r _{3,4} [мм]	1
Масса [кг]	≈ 0.459	s [мм]	3
E [мм]	85.5		



Присоединительные размеры

Расчётные данные

d _{a,min} [мм]	66	C [кН]	42.5
D _{b,min} [мм]	87	C ₀ [кН]	52.3
D _{c,max} [мм]	84	C _u [кН]	6.87
r _{a,max} [мм]	1	n _{th} [min ⁻¹]	6411
r _{b,max} [мм]	1	n _g [min ⁻¹]	9500