

N1028M3

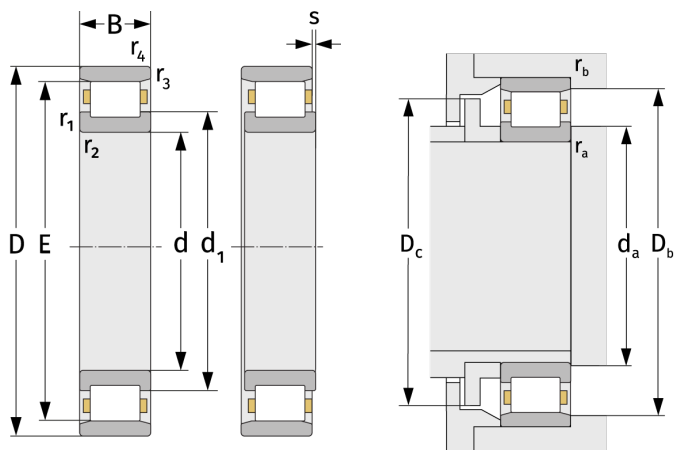
Цилиндрические роликоподшипники (однорядные, с сепаратором)



Подробности:

Габаритные размеры

d [мм]	140	d ₁ [мм]	≈ 164.8
D [мм]	210	r _{1,2} [мм]	2
B [мм]	33	r _{3,4} [мм]	1.1
Масса [кг]	≈ 3.87	s [мм]	5
E [мм]	192		



Присоединительные размеры

Расчётные данные

d _{a,min} [мм]	148.8	C [кН]	195
D _{b,min} [мм]	194	C ₀ [кН]	285
D _{c,max} [мм]	189	C _u [кН]	33
r _{a,max} [мм]	2	n _{th} [min ⁻¹]	3219
r _{b,max} [мм]	1	n _g [min ⁻¹]	4100