

N1040M3

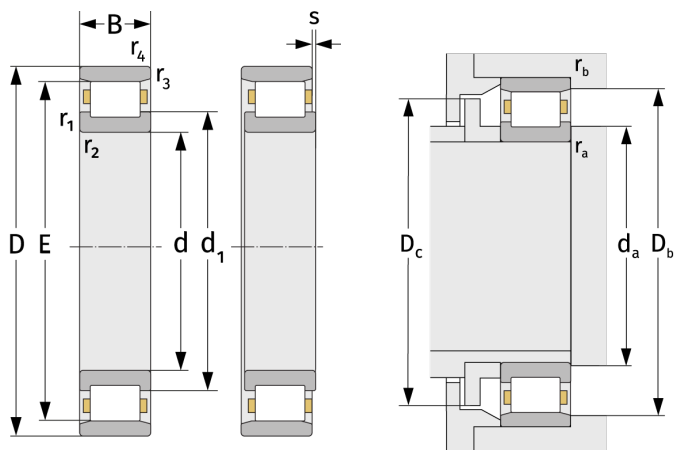
Цилиндрические роликоподшипники (однорядные, с сепаратором)



Подробности:

Габаритные размеры

d [мм]	200	d ₁ [мм]	≈ 239.4
D [мм]	310	r _{1,2} [мм]	2.1
B [мм]	51	r _{3,4} [мм]	2.1
Масса [кг]	≈ 13.8	s [мм]	7.8
E [мм]	281		



Присоединительные размеры

Расчётные данные

d _{a,min} [мм]	210.2	C [кН]	426
D _{b,min} [мм]	284	C ₀ [кН]	655
D _{c,max} [мм]	277	C _u [кН]	67.9
r _{a,max} [мм]	2.1	n _{th} [min ⁻¹]	2266
r _{b,max} [мм]	2.1	n _g [min ⁻¹]	2800