

N1936E.M3

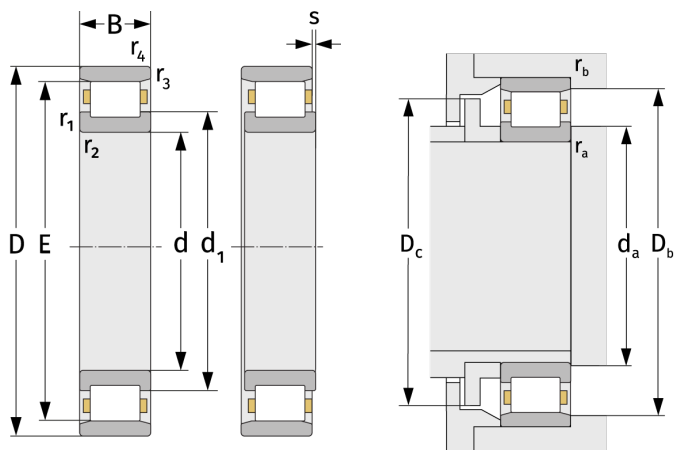
Цилиндрические роликоподшипники (однорядные, с сепаратором)



Подробности:

Габаритные размеры

d [мм]	180	d ₁ [мм]	≈ 204.6
D [мм]	250	r _{1,2} [мм]	2
B [мм]	33	r _{3,4} [мм]	1.1
Масса [кг]	≈ 4.8	s [мм]	2.6
E [мм]	235		



Присоединительные размеры

Расчётные данные

d _{a,min} [мм]	188.8	C [кН]	268
D _{b,min} [мм]	238	C ₀ [кН]	426
D _{c,max} [мм]	232	C _u [кН]	46.5
r _{a,max} [мм]	2	n _{th} [min ⁻¹]	2433
r _{b,max} [мм]	1	n _g [min ⁻¹]	3300