

# N2811M3

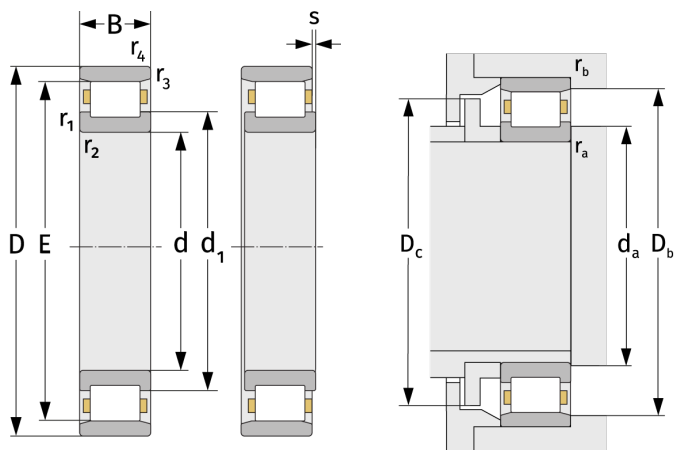
Цилиндрические роликоподшипники (однорядные, с сепаратором)



## Подробности:

### Габаритные размеры

d [мм]	55	d <sub>1</sub> [мм]	≈ 61.6
D [мм]	72	r <sub>1,2</sub> [мм]	0.3
B [мм]	11	r <sub>3,4</sub> [мм]	0.2
Масса [кг]	≈ 0.114	s [мм]	1.5
E [мм]	68		



### Присоединительные размеры

### Расчётные данные

d <sub>a,min</sub> [мм]	57	C [кН]	18.1
D <sub>b,min</sub> [мм]	69	C <sub>0</sub> [кН]	26.8
D <sub>c,max</sub> [мм]	66	C <sub>u</sub> [кН]	3.51
r <sub>a,max</sub> [мм]	0.3	n <sub>th</sub> [min <sup>-1</sup> ]	5919
r <sub>b,max</sub> [мм]	0.2	n <sub>g</sub> [min <sup>-1</sup> ]	12000