

N2812M3

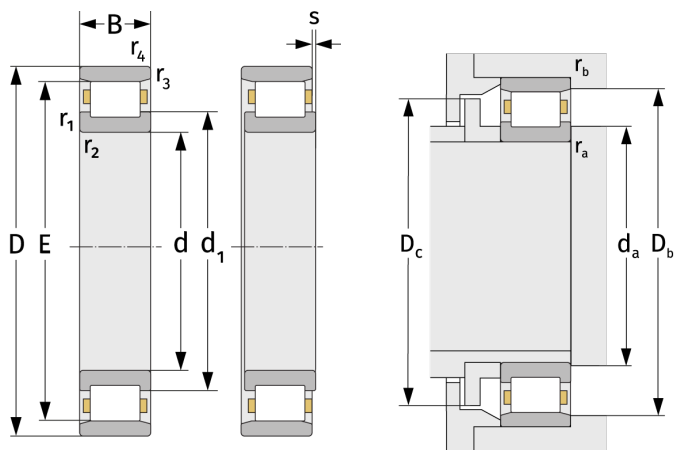
Цилиндрические роликоподшипники (однорядные, с сепаратором)



Подробности:

Габаритные размеры

d [мм]	60	d ₁ [мм]	≈ 66
D [мм]	78	r _{1,2} [мм]	0.3
B [мм]	12	r _{3,4} [мм]	0.2
Масса [кг]	≈ 0.144	s [мм]	1.3
E [мм]	74		



Присоединительные размеры

Расчётные данные

d _{a,min} [мм]	62	C [кН]	28
D _{b,min} [мм]	75	C ₀ [кН]	41.2
D _{c,max} [мм]	72	C _u [кН]	5.41
r _{a,max} [мм]	0.3	n _{th} [min ⁻¹]	5366
r _{b,max} [мм]	0.2	n _g [min ⁻¹]	11000