

# N2830M3

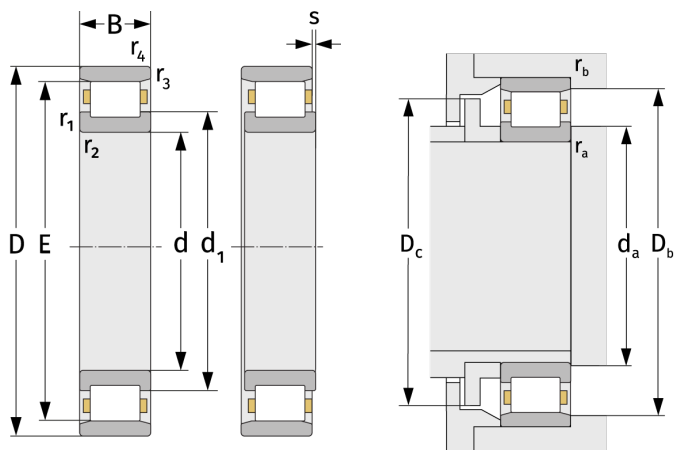
Цилиндрические роликоподшипники (однорядные, с сепаратором)



## Подробности:

### Габаритные размеры

d [мм]	150	d <sub>1</sub> [мм]	≈ 164
D [мм]	190	r <sub>1,2</sub> [мм]	1.1
B [мм]	24	r <sub>3,4</sub> [мм]	0.6
Масса [кг]	≈ 1.65	s [мм]	2.5
E [мм]	180		



### Присоединительные размеры

### Расчётные данные

d <sub>a,min</sub> [мм]	156	C [кН]	136
D <sub>b,min</sub> [мм]	182	C <sub>0</sub> [кН]	261
D <sub>c,max</sub> [мм]	178	C <sub>u</sub> [кН]	30.5
r <sub>a,max</sub> [мм]	1	n <sub>th</sub> [min <sup>-1</sup> ]	2447
r <sub>b,max</sub> [мм]	0.6	n <sub>g</sub> [min <sup>-1</sup> ]	4200