

N2838M3

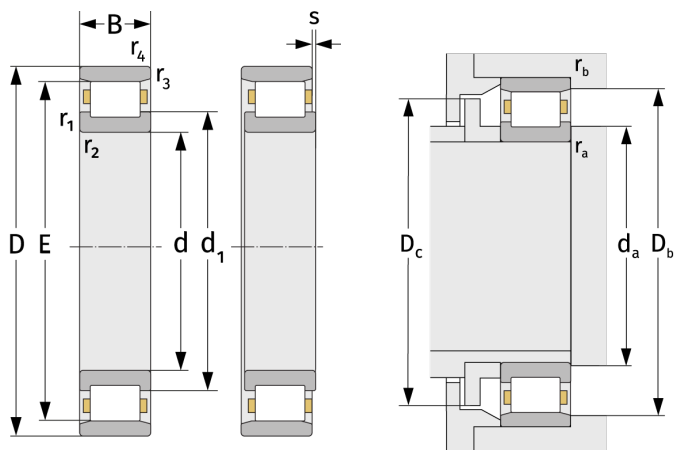
Цилиндрические роликоподшипники (однорядные, с сепаратором)



Подробности:

Габаритные размеры

d [мм]	190	d ₁ [мм]	≈ 208.2
D [мм]	240	r _{1,2} [мм]	1.5
B [мм]	30	r _{3,4} [мм]	1.1
Масса [кг]	≈ 3	s [мм]	3.8
E [мм]	229		



Присоединительные размеры

Расчётные данные

d _{a,min} [мм]	197	C [кН]	216
D _{b,min} [мм]	231	C ₀ [кН]	425
D _{c,max} [мм]	227	C _u [кН]	46.4
r _{a,max} [мм]	1.5	n _{th} [min ⁻¹]	2035
r _{b,max} [мм]	1	n _g [min ⁻¹]	3300