

# N3026M3

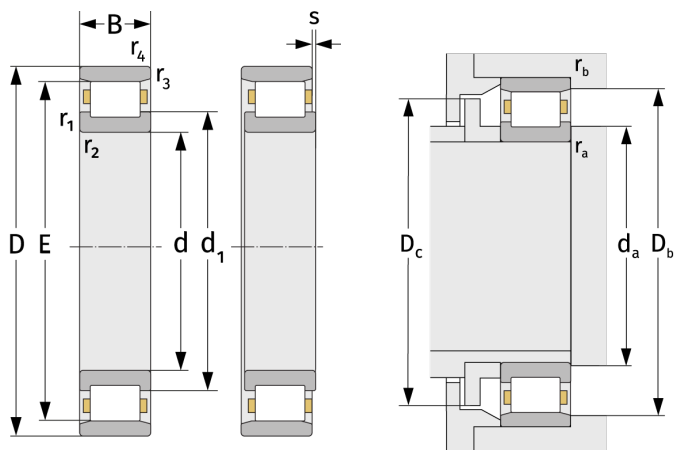
Цилиндрические роликоподшипники (однорядные, с сепаратором)



## Подробности:

### Габаритные размеры

|            |        |                       |         |
|------------|--------|-----------------------|---------|
| d [мм]     | 130    | d <sub>1</sub> [мм]   | ≈ 154.8 |
| D [мм]     | 200    | r <sub>1,2</sub> [мм] | 2       |
| B [мм]     | 52     | r <sub>3,4</sub> [мм] | 1.1     |
| Масса [кг] | ≈ 6.18 | s [мм]                | 5       |
| E [мм]     | 182    |                       |         |



### Присоединительные размеры

### Расчётные данные

|                         |       |                                      |      |
|-------------------------|-------|--------------------------------------|------|
| d <sub>a,min</sub> [мм] | 138.8 | C [кН]                               | 345  |
| D <sub>b,min</sub> [мм] | 184   | C <sub>0</sub> [кН]                  | 585  |
| D <sub>c,max</sub> [мм] | 180   | C <sub>u</sub> [кН]                  | 68.5 |
| r <sub>a,max</sub> [мм] | 2     | n <sub>th</sub> [min <sup>-1</sup> ] | 3019 |
| r <sub>b,max</sub> [мм] | 1     | n <sub>g</sub> [min <sup>-1</sup> ]  | 4400 |