

N3030M3

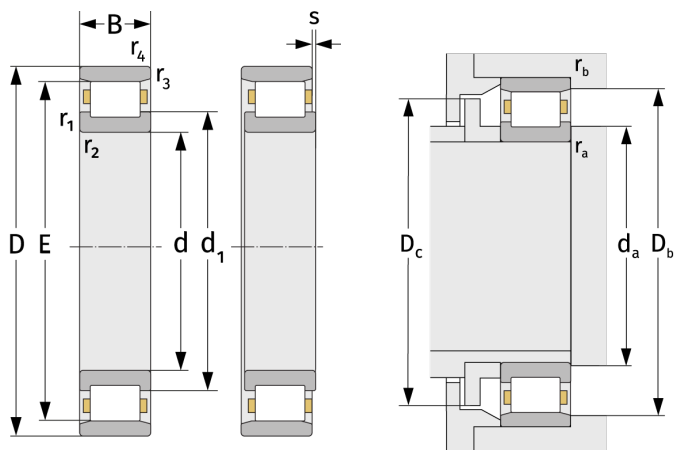
Цилиндрические роликоподшипники (однорядные, с сепаратором)



Подробности:

Габаритные размеры

d [мм]	150	d ₁ [мм]	≈ 176.7
D [мм]	225	r _{1,2} [мм]	2.1
B [мм]	56	r _{3,4} [мм]	1.5
Масса [кг]	≈ 8.08	s [мм]	5.5
E [мм]	205.5		



Присоединительные размеры

Расчётные данные

d _{a,min} [мм]	160.2	C [кН]	401
D _{b,min} [мм]	208	C ₀ [кН]	710
D _{c,max} [мм]	203	C _u [кН]	80.5
r _{a,max} [мм]	2.1	n _{th} [min ⁻¹]	2542
r _{b,max} [мм]	1.5	n _g [min ⁻¹]	3800