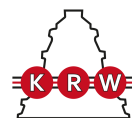


# N3132M3

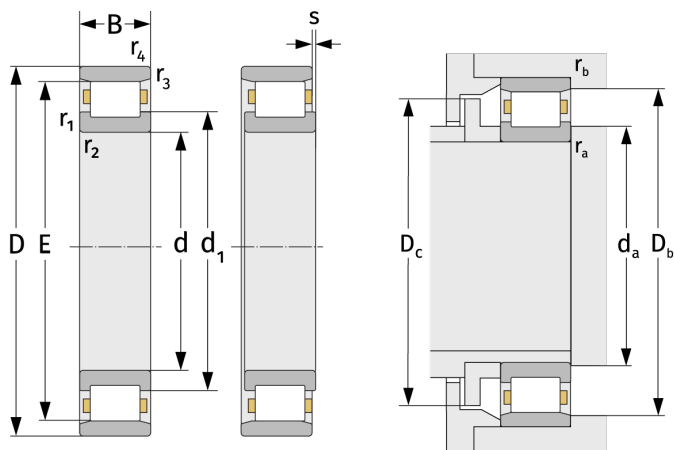
Цилиндрические роликоподшипники (однорядные, с сепаратором)



## Подробности:

### Габаритные размеры

d [мм]	160	d <sub>1</sub> [мм]	≈ 199
D [мм]	270	r <sub>1,2</sub> [мм]	2.1
B [мм]	86	r <sub>3,4</sub> [мм]	2.1
Масса [кг]	≈ 20.4	s [мм]	8
E [мм]	247		



### Присоединительные размеры

### Расчётные данные

d <sub>a,min</sub> [мм]	172	C [кН]	800
D <sub>b,min</sub> [мм]	249	C <sub>0</sub> [кН]	1260
D <sub>c,max</sub> [мм]	245	C <sub>u</sub> [кН]	137
r <sub>a,max</sub> [мм]	2.1	n <sub>th</sub> [min <sup>-1</sup> ]	1878
r <sub>b,max</sub> [мм]	2.1	n <sub>g</sub> [min <sup>-1</sup> ]	3300