

N3192M3

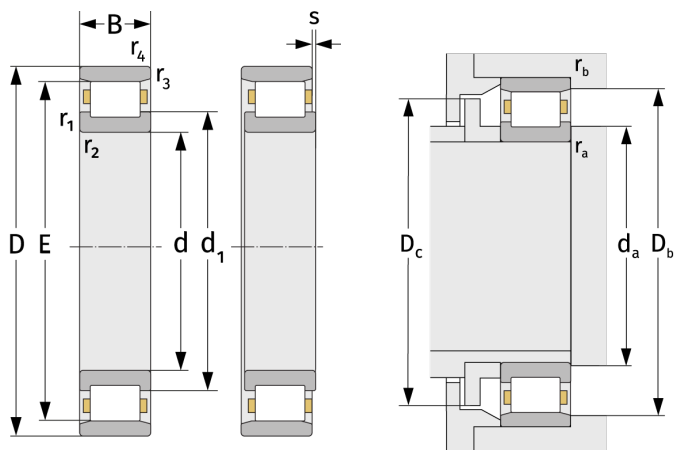
Цилиндрические роликоподшипники (однорядные, с сепаратором)



Подробности:

Габаритные размеры

d [мм]	460	d ₁ [мм]	≈ 565
D [мм]	760	r _{1,2} [мм]	7.5
B [мм]	240	r _{3,4} [мм]	7.5
Масса [кг]	≈ 439	s [мм]	20.5
E [мм]	701		



Присоединительные размеры

Расчётные данные

d _{a,min} [мм]	492	C [кН]	5550
D _{b,min} [мм]	706	C ₀ [кН]	10200
D _{c,max} [мм]	696	C _u [кН]	819
r _{a,max} [мм]	6	n _{th} [min ⁻¹]	409
r _{b,max} [мм]	6	n _g [min ⁻¹]	1000