

# N3934E.M3

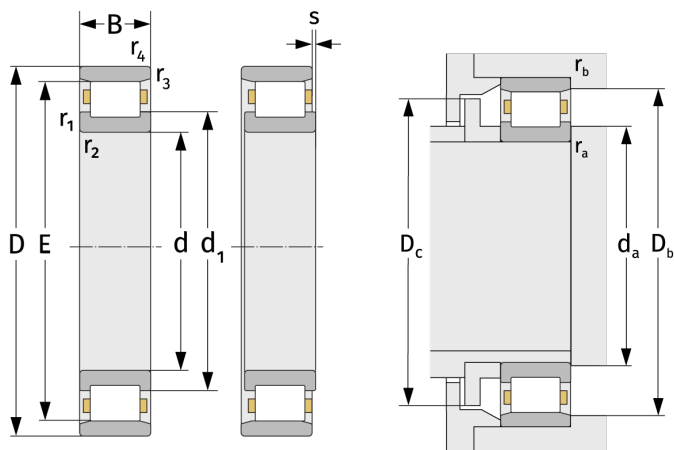
Цилиндрические роликоподшипники (однорядные, с сепаратором)



## Подробности:

### Габаритные размеры

d [мм]	170	d <sub>1</sub> [мм]	≈ 191.4
D [мм]	230	r <sub>1,2</sub> [мм]	2
B [мм]	45	r <sub>3,4</sub> [мм]	1.1
Масса [кг]	≈ 5.5	s [мм]	2.4
E [мм]	217		



### Присоединительные размеры

### Расчётные данные

d <sub>a,min</sub> [мм]	178.8	C [кН]	348
D <sub>b,min</sub> [мм]	220	C <sub>0</sub> [кН]	660
D <sub>c,max</sub> [мм]	214	C <sub>u</sub> [кН]	73.5
r <sub>a,max</sub> [мм]	2	n <sub>th</sub> [min <sup>-1</sup> ]	2220
r <sub>b,max</sub> [мм]	1	n <sub>g</sub> [min <sup>-1</sup> ]	3600