

N410M3

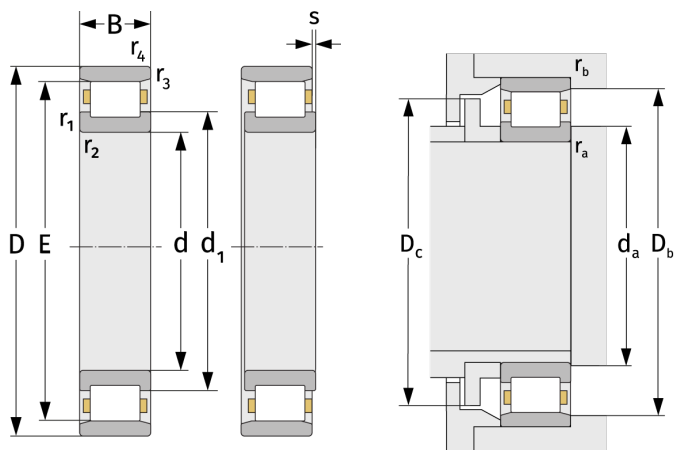
Цилиндрические роликоподшипники (однорядные, с сепаратором)



Подробности:

Габаритные размеры

d [мм]	50	d ₁ [мм]	≈ 78.8
D [мм]	130	r _{1,2} [мм]	2.1
B [мм]	31	r _{3,4} [мм]	2.1
Масса [кг]	≈ 2.23	s [мм]	2
E [мм]	110.8		



Присоединительные размеры

Расчётные данные

d _{a,min} [мм]	64	C [кН]	153
D _{b,min} [мм]	113	C ₀ [кН]	154
D _{c,max} [мм]	109	C _u [кН]	20.1
r _{a,max} [мм]	2.1	n _{th} [min ⁻¹]	5279
r _{b,max} [мм]	2.1	n _g [min ⁻¹]	8100