

N438M3

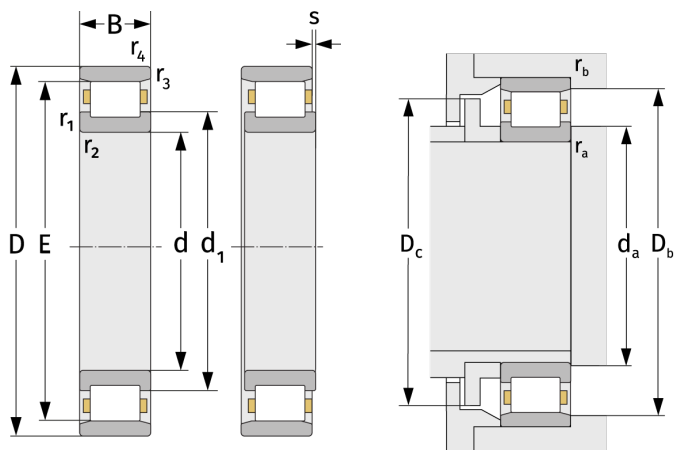
Цилиндрические роликоподшипники (однорядные, с сепаратором)



Подробности:

Габаритные размеры

d [мм]	190	d ₁ [мм]	≈ 289
D [мм]	460	r _{1,2} [мм]	6
B [мм]	98	r _{3,4} [мм]	6
Масса [кг]	≈ 87	s [мм]	4.5
E [мм]	385		



Присоединительные размеры

Расчётные данные

d _{a, min} [мм]	220	C [кН]	1330
D _{b, min} [мм]	388	C ₀ [кН]	1700
D _{c, max} [мм]	381	C _u [кН]	165
r _{a, max} [мм]	5	n _{th} [min ⁻¹]	1253
r _{b, max} [мм]	5	n _g [min ⁻¹]	2100