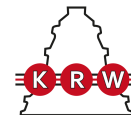


NCF2218V

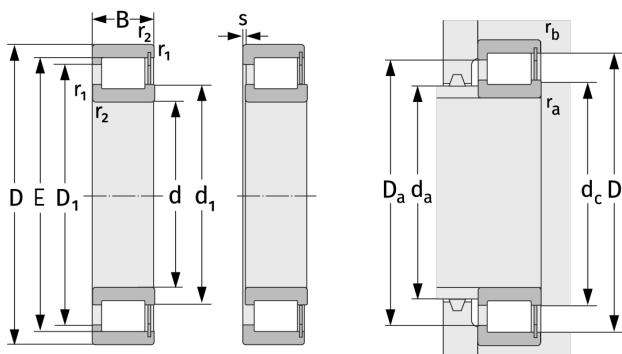
Цилиндрические роликоподшипники (однорядные, бессепараторные)



Подробности:

Габаритные размеры

d [мм]	90	d ₁ [мм]	≈ 110.2
D [мм]	160	D ₁ [мм]	≈ 133.01
B [мм]	40	r _{1,2} [мм]	2
Масса [кг]	≈ 3.48	r _{3,4} [мм]	2
E [мм]	140.61	s [мм]	2.5



Присоединительные размеры		Расчётные данные	
d _{a, min} [мм]	101	C [кН]	280
d _{c, min} [мм]	109	C ₀ [кН]	376
D _{a, max} [мм]	149	C _u [кН]	48.4
D _{b, max} [мм]	149	n _{th} [min ⁻¹]	1889
r _{a, max} [мм]	2	n _g [min ⁻¹]	2700
r _{b, max} [мм]	2		