

# NCF2220V

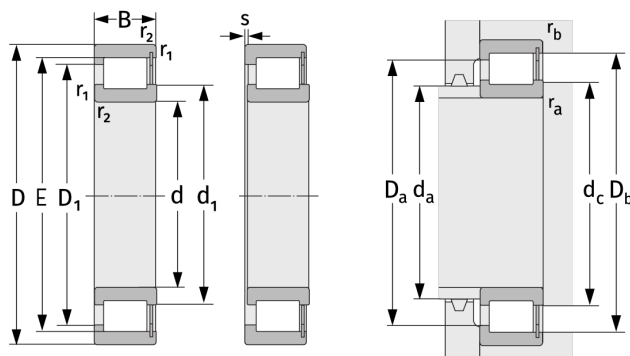
Цилиндрические роликоподшипники (однорядные, бессепараторные)



## Подробности:

### Габаритные размеры

d [мм]	100	d <sub>1</sub> [мм]	≈ 127.6
D [мм]	180	D <sub>1</sub> [мм]	≈ 153.98
B [мм]	46	r <sub>1,2</sub> [мм]	2.1
Масса [кг]	≈ 5.13	r <sub>3,4</sub> [мм]	2.1
E [мм]	162.78	s [мм]	2.5



Присоединительные размеры		Расчётные данные	
d <sub>a, min</sub> [мм]	112	C [кН]	382
d <sub>c, min</sub> [мм]	126	C <sub>0</sub> [кН]	530
D <sub>a, max</sub> [мм]	168	C <sub>u</sub> [кН]	65.5
D <sub>b, max</sub> [мм]	168	n <sub>th</sub> [min <sup>-1</sup> ]	1686
r <sub>a, max</sub> [мм]	2.1	n <sub>g</sub> [min <sup>-1</sup> ]	2400
r <sub>b, max</sub> [мм]	2.1		