

NCF2222V

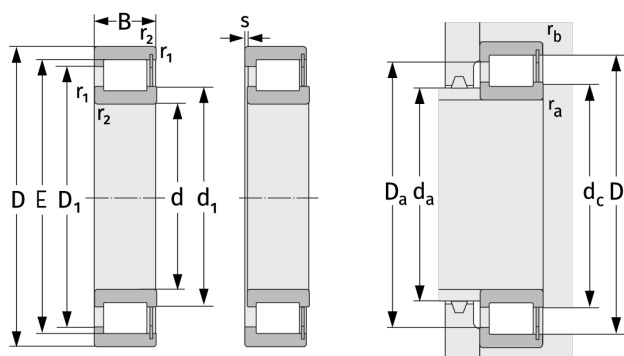
Цилиндрические роликоподшипники (однорядные, бессепараторные)



Подробности:

Габаритные размеры

d [мм]	110	d ₁ [мм]	≈ 137.1
D [мм]	200	D ₁ [мм]	≈ 167.06
B [мм]	53	r _{1,2} [мм]	2.1
Масса [кг]	≈ 7.24	r _{3,4} [мм]	2.1
E [мм]	177.06	s [мм]	4



Присоединительные размеры		Расчётные данные	
d _{a, min} [мм]	122	C [кН]	443
d _{c, min} [мм]	136	C ₀ [кН]	605
D _{a, max} [мм]	188	C _u [кН]	73.1
D _{b, max} [мм]	188	n _{th} [min ⁻¹]	1647
r _{a, max} [мм]	2.1	n _g [min ⁻¹]	2200
r _{b, max} [мм]	2.1		