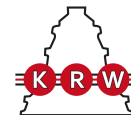


NCF2920V

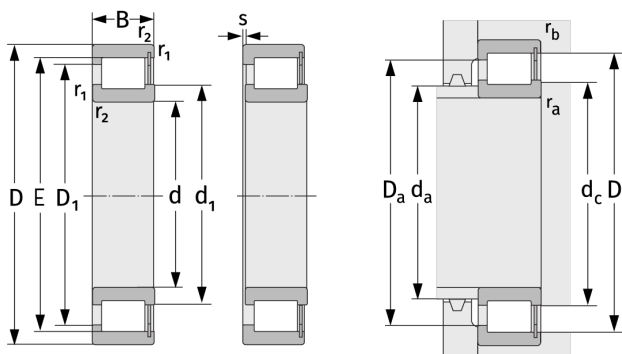
Цилиндрические роликоподшипники (однорядные, бессепараторные)



Подробности:

Габаритные размеры

d [мм]	100	d ₁ [мм]	≈ 112.8
D [мм]	140	D ₁ [мм]	≈ 126
B [мм]	24	r _{1,2} [мм]	1.1
Масса [кг]	≈ 1.11	r _{3,4} [мм]	1
E [мм]	130.4	s [мм]	1.5



Присоединительные размеры		Расчётные данные	
d _{a, min} [мм]	106	C [кН]	133
d _{c, min} [мм]	112	C ₀ [кН]	210
D _{a, max} [мм]	134	C _u [кН]	27.2
D _{b, max} [мм]	134	n _{th} [min ⁻¹]	1837
r _{a, max} [мм]	1	n _g [min ⁻¹]	2800
r _{b, max} [мм]	1		