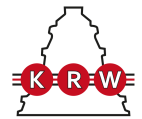


NCF3020V

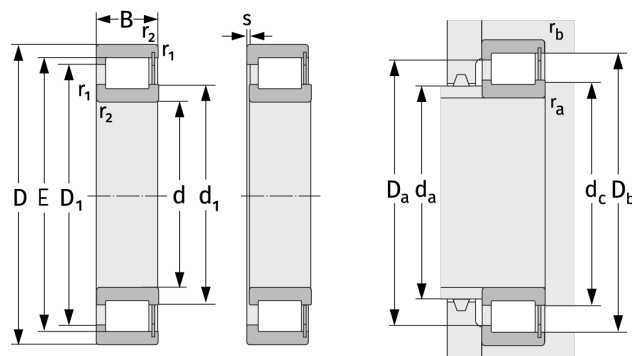
Цилиндрические роликоподшипники (однорядные, бессепараторные)



Подробности:

Габаритные размеры

d [мм]	100	d ₁ [мм]	≈ 115.7
D [мм]	150	D ₁ [мм]	≈ 133.65
B [мм]	37	r _{1,2} [мм]	1.5
Масса [кг]	≈ 2.14	r _{3,4} [мм]	1.1
E [мм]	139.65	s [мм]	4



Присоединительные размеры		Расчётные данные	
d _{a, min} [мм]	107	C [кН]	213
d _{c, min} [мм]	114	C ₀ [кН]	314
D _{a, max} [мм]	143	C _u [кН]	40.2
D _{b, max} [мм]	143	n _{th} [min ⁻¹]	2002
r _{a, max} [мм]	1.5	n _g [min ⁻¹]	2700
r _{b, max} [мм]	1		