

# NJ10/850M3

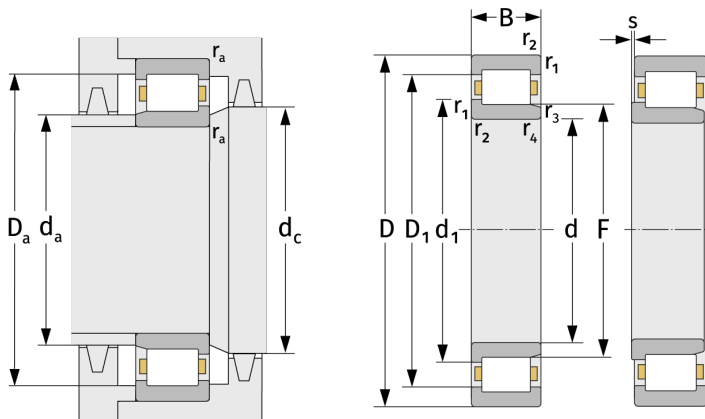
Цилиндрические роликоподшипники (однорядные, с сепаратором)



## Подробности:

### Габаритные размеры

d [мм]	850	d <sub>1</sub> [мм]	≈ 981
D [мм]	1220	D <sub>1</sub> [мм]	≈ 1089
B [мм]	165	r <sub>1,2</sub> [мм]	7.5
Масса [кг]	≈ 661	r <sub>3,4</sub> [мм]	7.5
F [мм]	945	s [мм]	17.5



Присоединительные размеры		Расчётные данные	
d <sub>a, min</sub> [мм]	878	C [кН]	5600
d <sub>a, max</sub> [мм]	938	C <sub>0</sub> [кН]	11800
d <sub>b, min</sub> [мм]	952	C <sub>u</sub> [кН]	822
d <sub>c, min</sub> [мм]	987	n <sub>th</sub> [min <sup>-1</sup> ]	327
D <sub>a, max</sub> [мм]	1192	n <sub>g</sub> [min <sup>-1</sup> ]	500
r <sub>a, max</sub> [мм]	6		