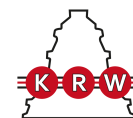


NJ1011M3

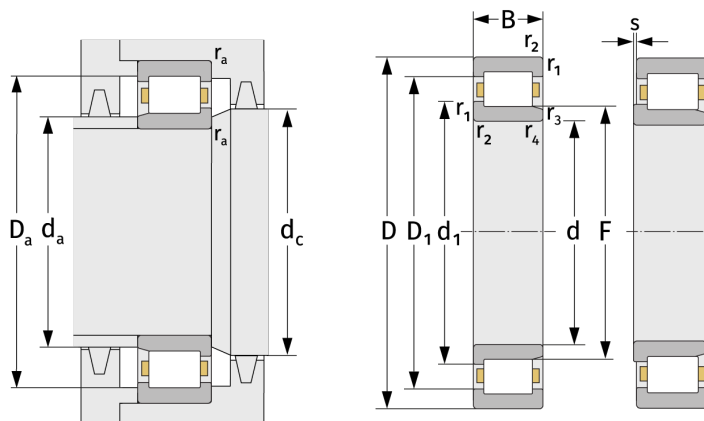
Цилиндрические роликоподшипники (однорядные, с сепаратором)



Подробности:

Габаритные размеры

d [мм]	55	D ₁ [мм]	≈ 77.3
D [мм]	90	r _{1,2} [мм]	1.1
B [мм]	18	r _{3,4} [мм]	1
F [мм]	64.5	s [мм]	3
d ₁ [мм]	≈ 67.7		



Присоединительные размеры

Расчётные данные

d _{a, min} [мм]	61	C [кН]	41.5
d _{a, max} [мм]	63	C ₀ [кН]	49.7
d _{b, min} [мм]	66	C _u [кН]	6.52
d _{c, min} [мм]	69	n _{th} [min ⁻¹]	6920
D _{a, max} [мм]	84	n _g [min ⁻¹]	11000
r _{a, max} [мм]	1		