

NJ1013M3

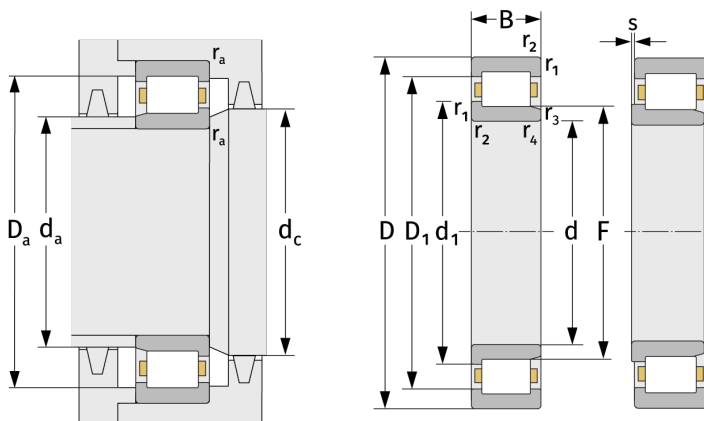
Цилиндрические роликоподшипники (однорядные, с сепаратором)



Подробности:

Габаритные размеры

d [мм]	65	d ₁ [мм]	≈ 77.7
D [мм]	100	D ₁ [мм]	≈ 87.3
B [мм]	18	r _{1,2} [мм]	1.1
Масса [кг]	≈ 0.51	r _{3,4} [мм]	1
F [мм]	74.5	s [мм]	3



Присоединительные размеры		Расчётные данные	
d _{a, min} [мм]	71	C [кН]	44.8
d _{a, max} [мм]	73	C ₀ [кН]	57.3
d _{b, min} [мм]	76	C _u [кН]	7.52
d _{c, min} [мм]	79	n _{th} [min ⁻¹]	5936
D _{a, max} [мм]	94	n _g [min ⁻¹]	8900
r _{a, max} [мм]	1		