

NJ18/600M3

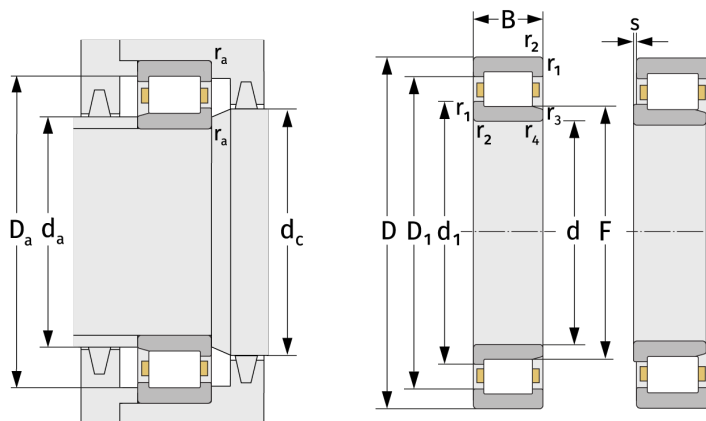
Цилиндрические роликоподшипники (однорядные, с сепаратором)



Подробности:

Габаритные размеры

d [мм]	600	d ₁ [мм]	≈ 649
D [мм]	730	D ₁ [мм]	≈ 685
B [мм]	60	r _{1,2} [мм]	3
Масса [кг]	≈ 51.9	r _{3,4} [мм]	3
F [мм]	637	s [мм]	9



Присоединительные размеры		Расчётные данные	
d _{a, min} [мм]	612.4	C [кН]	890
d _{a, max} [мм]	632	C ₀ [кН]	2120
d _{b, min} [мм]	642	C _u [кН]	168
d _{c, min} [мм]	654	n _{th} [min ⁻¹]	610
D _{a, max} [мм]	717.6	n _g [min ⁻¹]	900
r _{a, max} [мм]	2.5		