

# NJ18/630M3

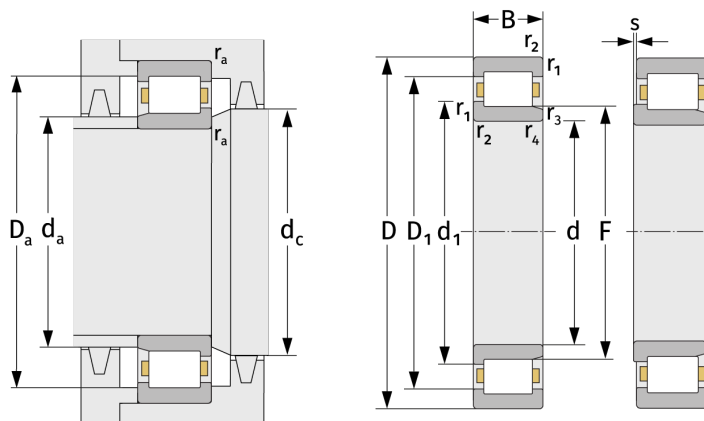
Цилиндрические роликоподшипники (однорядные, с сепаратором)



## Подробности:

### Габаритные размеры

d [мм]	630	d <sub>1</sub> [мм]	≈ 686.4
D [мм]	780	D <sub>1</sub> [мм]	≈ 729.6
B [мм]	69	r <sub>1,2</sub> [мм]	4
Масса [кг]	≈ 72.8	r <sub>3,4</sub> [мм]	4
F [мм]	672	s [мм]	10.3



Присоединительные размеры		Расчётные данные	
d <sub>a, min</sub> [мм]	644.6	C [кН]	1170
d <sub>a, max</sub> [мм]	667	C <sub>0</sub> [кН]	2680
d <sub>b, min</sub> [мм]	677	C <sub>u</sub> [кН]	208
d <sub>c, min</sub> [мм]	691	n <sub>th</sub> [min <sup>-1</sup> ]	571
D <sub>a, max</sub> [мм]	765.4	n <sub>g</sub> [min <sup>-1</sup> ]	840
r <sub>a, max</sub> [мм]	3		