

# NJ18/750M3

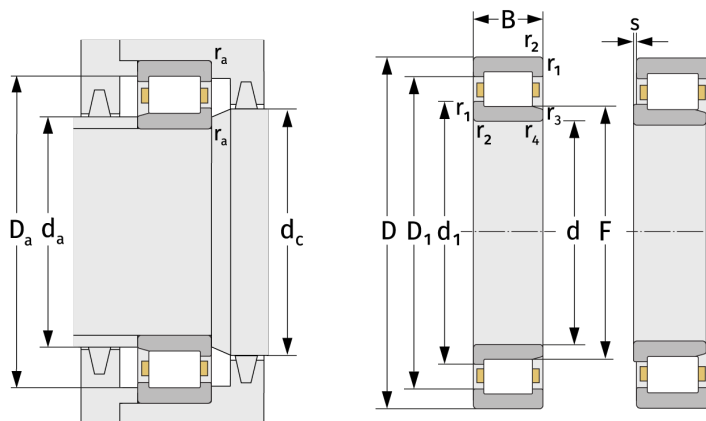
Цилиндрические роликоподшипники (однорядные, с сепаратором)



## Подробности:

### Габаритные размеры

d [мм]	750	d <sub>1</sub> [мм]	≈ 815
D [мм]	920	D <sub>1</sub> [мм]	≈ 863
B [мм]	78	r <sub>1,2</sub> [мм]	5
Масса [кг]	≈ 111	r <sub>3,4</sub> [мм]	5
F [мм]	799	s [мм]	11.5



Присоединительные размеры		Расчётные данные	
d <sub>a, min</sub> [мм]	768	C [кН]	1470
d <sub>a, max</sub> [мм]	794	C <sub>0</sub> [кН]	3530
d <sub>b, min</sub> [мм]	804	C <sub>u</sub> [кН]	262
d <sub>c, min</sub> [мм]	823	n <sub>th</sub> [min <sup>-1</sup> ]	463
D <sub>a, max</sub> [мм]	902	n <sub>g</sub> [min <sup>-1</sup> ]	670
r <sub>a, max</sub> [мм]	4		