

NJ1840M3

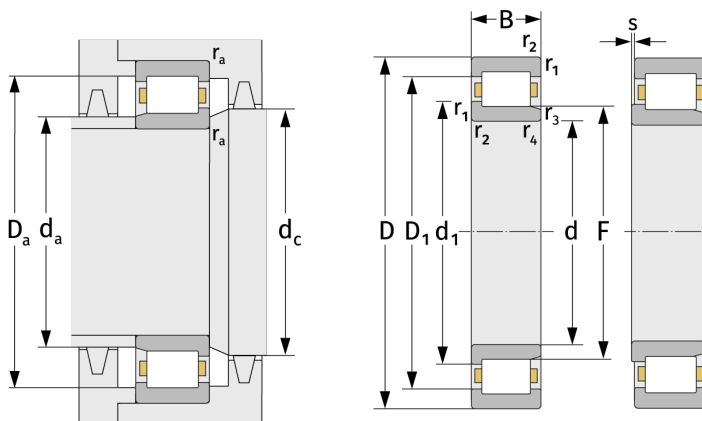
Цилиндрические роликоподшипники (однорядные, с сепаратором)



Подробности:

Габаритные размеры

d [мм]	200	d ₁ [мм]	≈ 218.2
D [мм]	250	D ₁ [мм]	≈ 233.8
B [мм]	24	r _{1,2} [мм]	1.5
Масса [кг]	≈ 2.66	r _{3,4} [мм]	1.1
F [мм]	213	s [мм]	3.8



Присоединительные размеры		Расчётные данные	
d _{a, min} [мм]	207	C [кН]	162
d _{a, max} [мм]	211	C ₀ [кН]	299
d _{b, min} [мм]	215	C _u [кН]	32.3
d _{c, min} [мм]	221	n _{th} [min ⁻¹]	2012
D _{a, max} [мм]	243	n _g [min ⁻¹]	3100
r _{a, max} [мм]	1.5		