

# NJ19/750E.M3

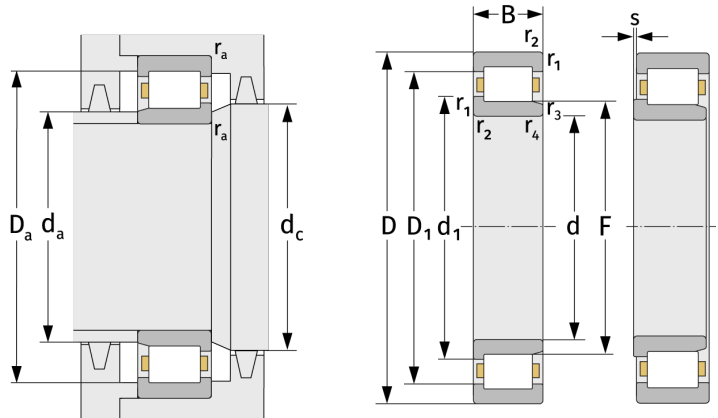
Цилиндрические роликоподшипники (однорядные, с сепаратором)



## Подробности:

### Габаритные размеры

d [мм]	750	d <sub>1</sub> [мм]	≈ 840.6
D [мм]	1000	D <sub>1</sub> [мм]	≈ 917.4
B [мм]	112	r <sub>1,2</sub> [мм]	6
Масса [кг]	≈ 245	r <sub>3,4</sub> [мм]	6
F [мм]	815	s [мм]	8.9



Присоединительные размеры		Расчётные данные	
d <sub>a, min</sub> [мм]	773	C [кН]	2800
d <sub>a, max</sub> [мм]	810	C <sub>0</sub> [кН]	5850
d <sub>b, min</sub> [мм]	820	C <sub>u</sub> [кН]	427
d <sub>c, min</sub> [мм]	845	n <sub>th</sub> [min <sup>-1</sup> ]	438
D <sub>a, max</sub> [мм]	977	n <sub>g</sub> [min <sup>-1</sup> ]	630
r <sub>a, max</sub> [мм]	5		