

# NJ1913E.M3

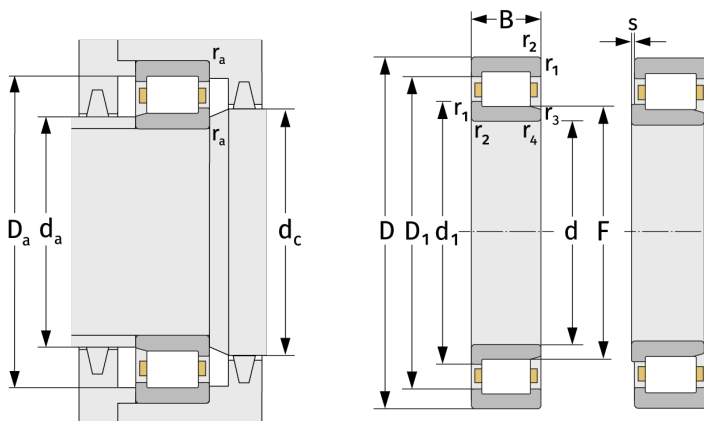
Цилиндрические роликоподшипники (однорядные, с сепаратором)



## Подробности:

### Габаритные размеры

d [мм]	65	D <sub>1</sub> [мм]	≈ 81.9
D [мм]	90	r <sub>1,2</sub> [мм]	1
B [мм]	13	r <sub>3,4</sub> [мм]	0.6
F [мм]	71.5	s [мм]	1.2
d <sub>1</sub> [мм]	≈ 74.1		



### Присоединительные размеры

### Расчётные данные

d <sub>a, min</sub> [мм]	69.6	C [кН]	33.9
d <sub>a, max</sub> [мм]	70	C <sub>0</sub> [кН]	45.6
d <sub>b, min</sub> [мм]	73	C <sub>u</sub> [кН]	5.98
d <sub>c, min</sub> [мм]	76	n <sub>th</sub> [min <sup>-1</sup> ]	5279
D <sub>a, max</sub> [мм]	85.4	n <sub>g</sub> [min <sup>-1</sup> ]	9400
r <sub>a, max</sub> [мм]	1		