

NJ1928E.M3

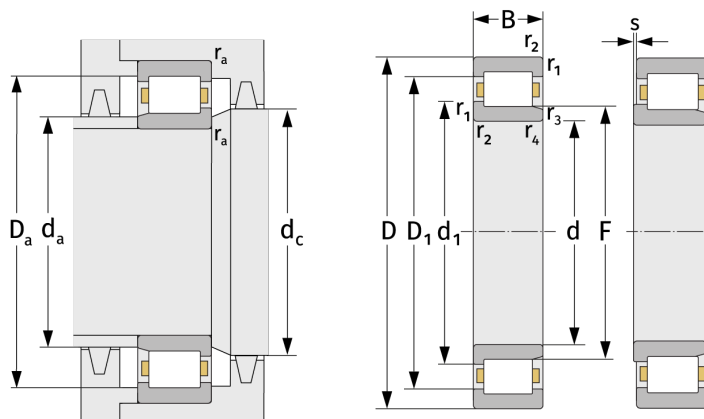
Цилиндрические роликоподшипники (однорядные, с сепаратором)



Подробности:

Габаритные размеры

d [мм]	140	d ₁ [мм]	≈ 157.6
D [мм]	190	D ₁ [мм]	≈ 174.4
B [мм]	24	r _{1,2} [мм]	1.5
Масса [кг]	≈ 1.98	r _{3,4} [мм]	1.1
F [мм]	152	s [мм]	1.9



Присоединительные размеры		Расчётные данные	
d _{a, min} [мм]	147	C [кН]	160
d _{a, max} [мм]	149	C ₀ [кН]	250
d _{b, min} [мм]	155	C _u [кН]	29.3
d _{c, min} [мм]	160	n _{th} [min ⁻¹]	2816
D _{a, max} [мм]	183	n _g [min ⁻¹]	4300
r _{a, max} [мм]	1.5		