

NJ20/530E.M3

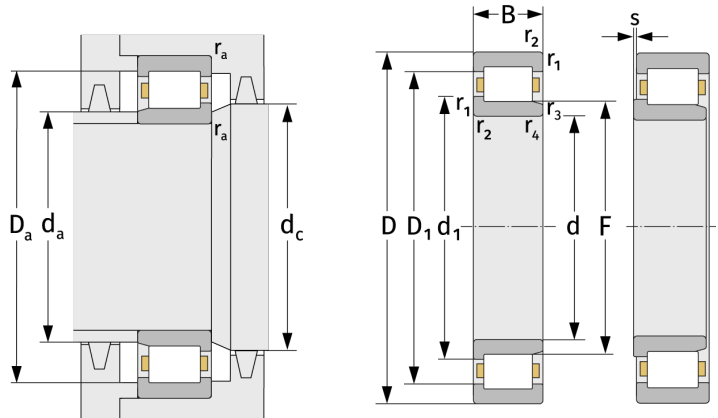
Цилиндрические роликоподшипники (однорядные, с сепаратором)



Подробности:

Габаритные размеры

d [мм]	530	d ₁ [мм]	≈ 620
D [мм]	780	D ₁ [мм]	≈ 698
B [мм]	145	r _{1,2} [мм]	6
Масса [кг]	≈ 250	r _{3,4} [мм]	6
F [мм]	594	s [мм]	8



Присоединительные размеры		Расчётные данные	
d _{a, min} [мм]	553	C [кН]	3520
d _{a, max} [мм]	589	C ₀ [кН]	7050
d _{b, min} [мм]	599	C _u [кН]	559
d _{c, min} [мм]	626	n _{th} [min ⁻¹]	454
D _{a, max} [мм]	757	n _g [min ⁻¹]	920
r _{a, max} [мм]	5		