

NJ20/710E.M3

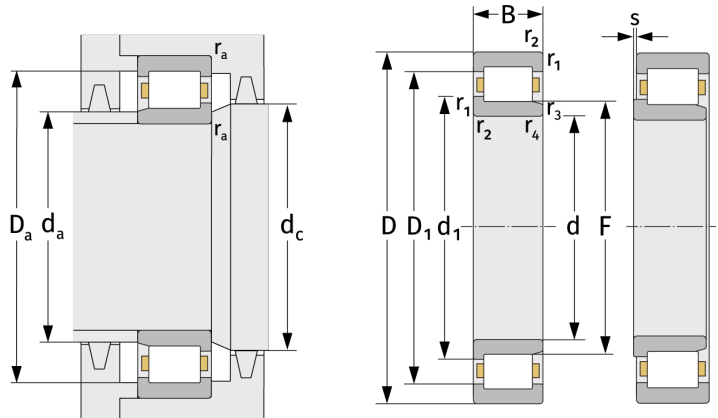
Цилиндрические роликоподшипники (однорядные, с сепаратором)



Подробности:

Габаритные размеры

d [мм]	710	d ₁ [мм]	≈ 825.8
D [мм]	1030	D ₁ [мм]	≈ 924.2
B [мм]	185	r _{1,2} [мм]	7.5
Масса [кг]	≈ 543	r _{3,4} [мм]	7.5
F [мм]	793	s [мм]	9



Присоединительные размеры		Расчётные данные	
d _{a, min} [мм]	738	C [кН]	5650
d _{a, max} [мм]	788	C ₀ [кН]	12000
d _{b, min} [мм]	798	C _u [кН]	872
d _{c, min} [мм]	831	n _{th} [min ⁻¹]	299
D _{a, max} [мм]	1002	n _g [min ⁻¹]	640
r _{a, max} [мм]	6		