

NJ20/850E.M3

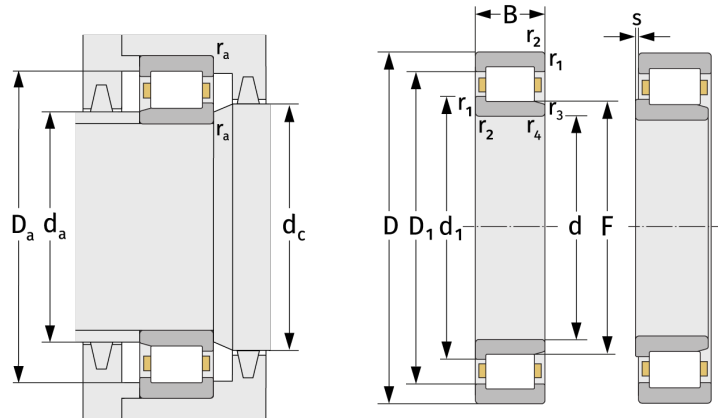
Цилиндрические роликоподшипники (однорядные, с сепаратором)



Подробности:

Габаритные размеры

d [мм]	850	d ₁ [мм]	≈ 980
D [мм]	1220	D ₁ [мм]	≈ 1100
B [мм]	212	r _{1,2} [мм]	7.5
Масса [кг]	≈ 851	r _{3,4} [мм]	7.5
F [мм]	940	s [мм]	10



Присоединительные размеры		Расчётные данные	
d _{a, min} [мм]	878	C [кН]	7750
d _{a, max} [мм]	935	C ₀ [кН]	16600
d _{b, min} [мм]	945	C _u [кН]	1157
d _{c, min} [мм]	985	n _{th} [min ⁻¹]	227
D _{a, max} [мм]	1192	n _g [min ⁻¹]	500
r _{a, max} [мм]	6		