

NJ2009E.M3

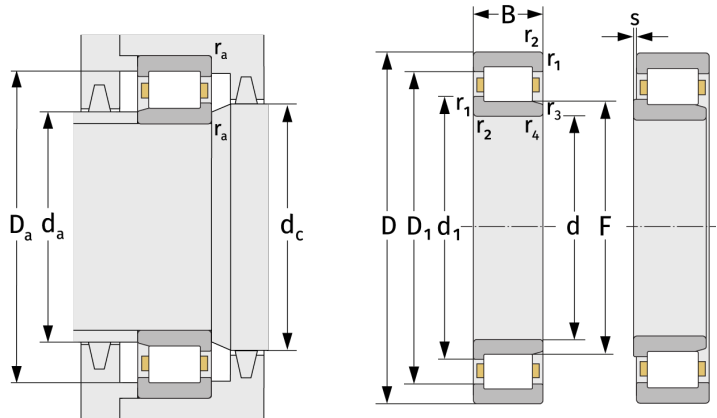
Цилиндрические роликоподшипники (однорядные, с сепаратором)



Подробности:

Габаритные размеры

d [мм]	45	d ₁ [мм]	≈ 55.7
D [мм]	75	D ₁ [мм]	≈ 65.3
B [мм]	19	r _{1,2} [мм]	1
Масса [кг]	≈ 0.346	r _{3,4} [мм]	0.6
F [мм]	52.5	s [мм]	1



Присоединительные размеры		Расчётные данные	
d _{a, min} [мм]	49.6	C [кН]	55.6
d _{a, max} [мм]	52	C ₀ [кН]	68.5
d _{b, min} [мм]	54	C _u [кН]	8.99
d _{c, min} [мм]	57	n _{th} [min ⁻¹]	7412
D _{a, max} [мм]	70.4	n _g [min ⁻¹]	13000
r _{a, max} [мм]	1		