

NJ2012E.M3

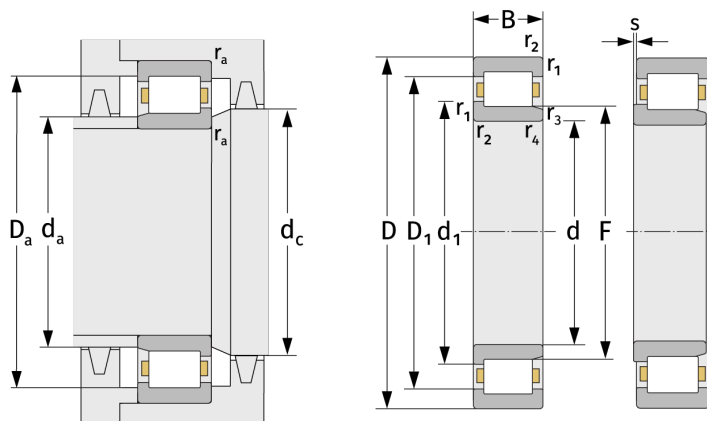
Цилиндрические роликоподшипники (однорядные, с сепаратором)



Подробности:

Габаритные размеры

d [мм]	60	d ₁ [мм]	≈ 72.6
D [мм]	95	D ₁ [мм]	≈ 83.4
B [мм]	22	r _{1,2} [мм]	1.1
Масса [кг]	≈ 0.608	r _{3,4} [мм]	1
F [мм]	69	s [мм]	1.5



Присоединительные размеры		Расчётные данные	
d _{a, min} [мм]	66	C [кН]	75
d _{a, max} [мм]	68	C ₀ [кН]	101
d _{b, min} [мм]	70	C _u [кН]	13.2
d _{c, min} [мм]	75	n _{th} [min ⁻¹]	5925
D _{a, max} [мм]	89	n _g [min ⁻¹]	9400
r _{a, max} [мм]	1		