

NJ2038E.M3

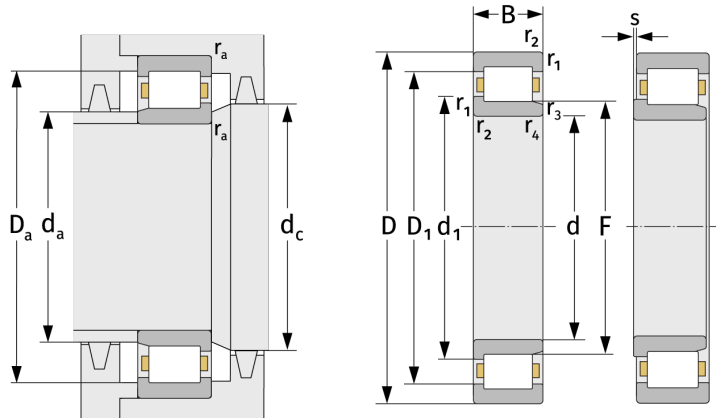
Цилиндрические роликоподшипники (однорядные, с сепаратором)



Подробности:

Габаритные размеры

d [мм]	190	d ₁ [мм]	≈ 225.2
D [мм]	290	D ₁ [мм]	≈ 258.8
B [мм]	60	r _{1,2} [мм]	2.1
Масса [кг]	≈ 15	r _{3,4} [мм]	2.1
F [мм]	214	s [мм]	3.5



Присоединительные размеры		Расчётные данные	
d _{a, min} [мм]	200.2	C [кН]	655
d _{a, max} [мм]	211	C ₀ [кН]	1060
d _{b, min} [мм]	217	C _u [кН]	111
d _{c, min} [мм]	230	n _{th} [min ⁻¹]	1884
D _{a, max} [мм]	279.8	n _g [min ⁻¹]	2900
r _{a, max} [мм]	2.1		