

# NJ2044E.M3

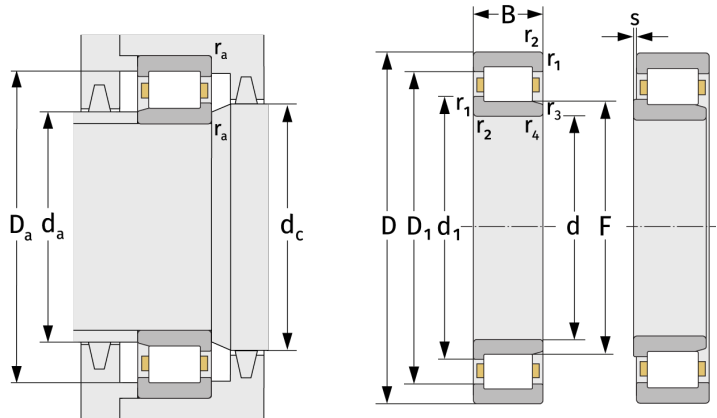
Цилиндрические роликоподшипники (однорядные, с сепаратором)



## Подробности:

### Габаритные размеры

d [мм]	220	d <sub>1</sub> [мм]	≈ 262.8
D [мм]	340	D <sub>1</sub> [мм]	≈ 301.2
B [мм]	72	r <sub>1,2</sub> [мм]	3
Масса [кг]	≈ 25.3	r <sub>3,4</sub> [мм]	3
F [мм]	250	s [мм]	4



Присоединительные размеры		Расчётные данные	
d <sub>a, min</sub> [мм]	232.4	C [кН]	865
d <sub>a, max</sub> [мм]	247	C <sub>0</sub> [кН]	1440
d <sub>b, min</sub> [мм]	253	C <sub>u</sub> [кН]	145
d <sub>c, min</sub> [мм]	268	n <sub>th</sub> [min <sup>-1</sup> ]	1549
D <sub>a, max</sub> [мм]	327.6	n <sub>g</sub> [min <sup>-1</sup> ]	2500
r <sub>a, max</sub> [мм]	2.5		