

# NJ209E.M3

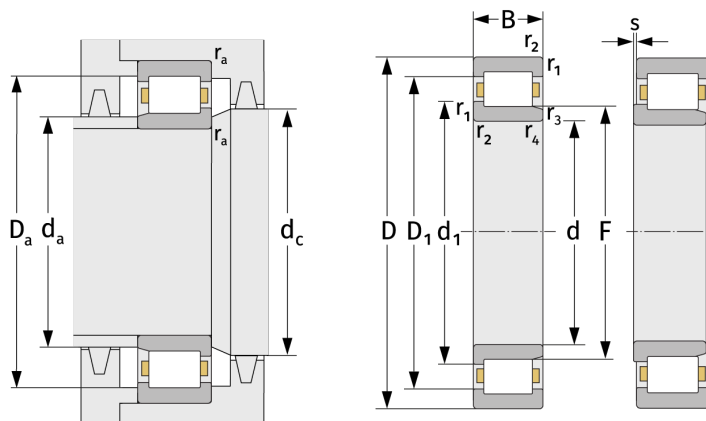
Цилиндрические роликоподшипники (однорядные, с сепаратором)



## Подробности:

### Габаритные размеры

d [мм]	45	d <sub>1</sub> [мм]	≈ 58.9
D [мм]	85	D <sub>1</sub> [мм]	≈ 72.1
B [мм]	19	r <sub>1,2</sub> [мм]	1.1
Масса [кг]	≈ 0.495	r <sub>3,4</sub> [мм]	1.1
F [мм]	54.5	s [мм]	1.9



Присоединительные размеры		Расчётные данные	
d <sub>a, min</sub> [мм]	52	C [кН]	63.3
d <sub>a, max</sub> [мм]	54	C <sub>0</sub> [кН]	66.5
d <sub>b, min</sub> [мм]	57	C <sub>u</sub> [кН]	8.73
d <sub>c, min</sub> [мм]	61	n <sub>th</sub> [min <sup>-1</sup> ]	6978
D <sub>a, max</sub> [мм]	78	n <sub>g</sub> [min <sup>-1</sup> ]	12000
r <sub>a, max</sub> [мм]	1		