

NJ2208E.M3

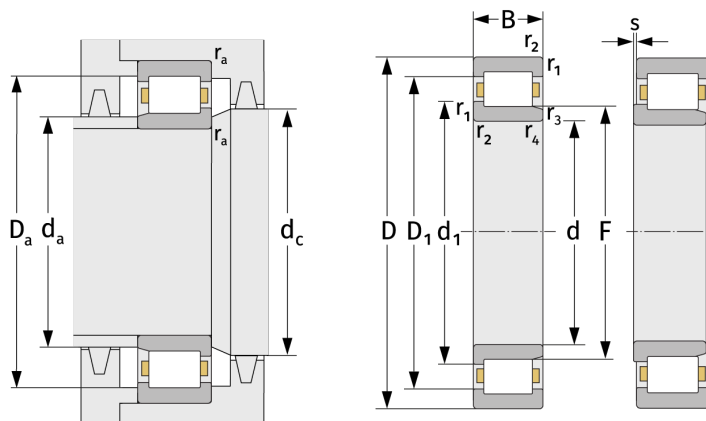
Цилиндрические роликоподшипники (однорядные, с сепаратором)



Подробности:

Габаритные размеры

d [мм]	40	d ₁ [мм]	≈ 53.9
D [мм]	80	D ₁ [мм]	≈ 67.1
B [мм]	23	r _{1,2} [мм]	1.1
Масса [кг]	≈ 0.558	r _{3,4} [мм]	1.1
F [мм]	49.5	s [мм]	2.3



Присоединительные размеры		Расчётные данные	
d _{a, min} [мм]	47	C [кН]	72.6
d _{a, max} [мм]	49	C ₀ [кН]	77.7
d _{b, min} [мм]	52	C _u [кН]	10.2
d _{c, min} [мм]	56	n _{th} [min ⁻¹]	6328
D _{a, max} [мм]	73	n _g [min ⁻¹]	13000
r _{a, max} [мм]	1		