

NJ2240E.M3

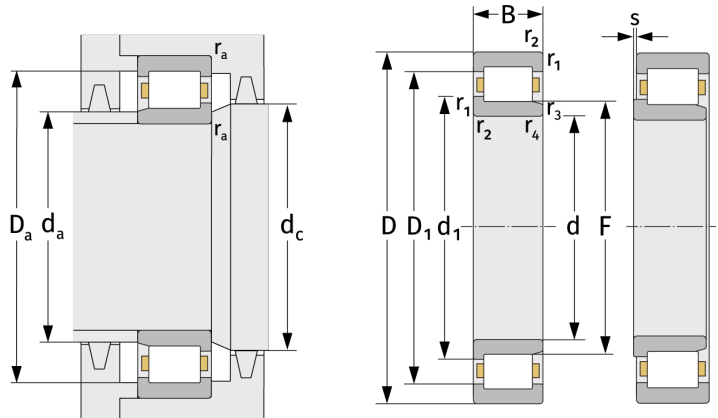
Цилиндрические роликоподшипники (однорядные, с сепаратором)



Подробности:

Габаритные размеры

d [мм]	200	d ₁ [мм]	≈ 257.8
D [мм]	360	D ₁ [мм]	≈ 308.2
B [мм]	98	r _{1,2} [мм]	4
Масса [кг]	≈ 46	r _{3,4} [мм]	4
F [мм]	241	s [мм]	5.4



Присоединительные размеры		Расчётные данные	
d _{a, min} [мм]	217	C [кН]	1250
d _{a, max} [мм]	240	C ₀ [кН]	1920
d _{b, min} [мм]	247	C _u [кН]	194
d _{c, min} [мм]	262	n _{th} [min ⁻¹]	1185
D _{a, max} [мм]	343	n _g [min ⁻¹]	2500
r _{a, max} [мм]	3		