

# NJ2311E.M3

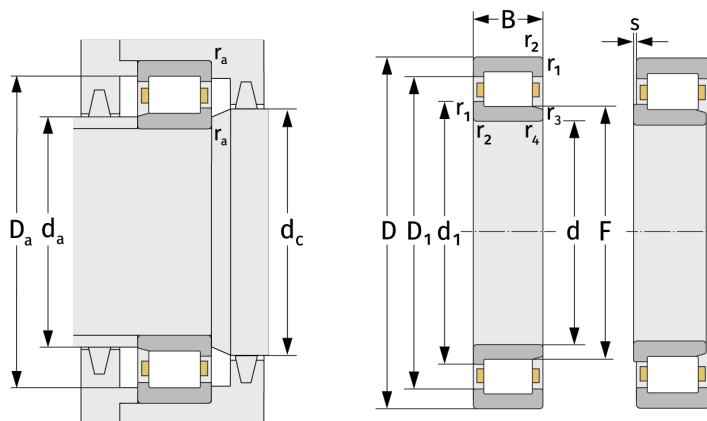
Цилиндрические роликоподшипники (однорядные, с сепаратором)



## Подробности:

### Габаритные размеры

d [мм]	55	d <sub>1</sub> [мм]	≈ 77.7
D [мм]	120	D <sub>1</sub> [мм]	≈ 99.3
B [мм]	43	r <sub>1,2</sub> [мм]	2
Масса [кг]	≈ 2.52	r <sub>3,4</sub> [мм]	2
F [мм]	70.5	s [мм]	4.3



Присоединительные размеры		Расчётные данные	
d <sub>a, min</sub> [мм]	66	C [кН]	203
d <sub>a, max</sub> [мм]	69	C <sub>0</sub> [кН]	235
d <sub>b, min</sub> [мм]	72	C <sub>u</sub> [кН]	30.8
d <sub>c, min</sub> [мм]	80	n <sub>th</sub> [min <sup>-1</sup> ]	4540
D <sub>a, max</sub> [мм]	109	n <sub>g</sub> [min <sup>-1</sup> ]	8300
r <sub>a, max</sub> [мм]	2		