

# NJ2312E.M3

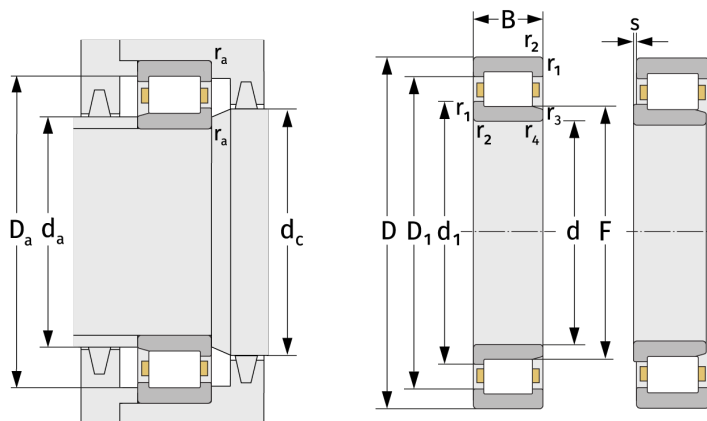
Цилиндрические роликоподшипники (однорядные, с сепаратором)



## Подробности:

### Габаритные размеры

d [мм]	60	d <sub>1</sub> [мм]	≈ 84.6
D [мм]	130	D <sub>1</sub> [мм]	≈ 107.4
B [мм]	46	r <sub>1,2</sub> [мм]	2.1
Масса [кг]	≈ 3.15	r <sub>3,4</sub> [мм]	2.1
F [мм]	77	s [мм]	4.5



Присоединительные размеры		Расчётные данные	
d <sub>a, min</sub> [мм]	72	C [кН]	227
d <sub>a, max</sub> [мм]	75	C <sub>0</sub> [кН]	267
d <sub>b, min</sub> [мм]	79	C <sub>u</sub> [кН]	35.1
d <sub>c, min</sub> [мм]	86	n <sub>th</sub> [min <sup>-1</sup> ]	4278
D <sub>a, max</sub> [мм]	118	n <sub>g</sub> [min <sup>-1</sup> ]	7600
r <sub>a, max</sub> [мм]	2.1		