

NJ2328E.M3

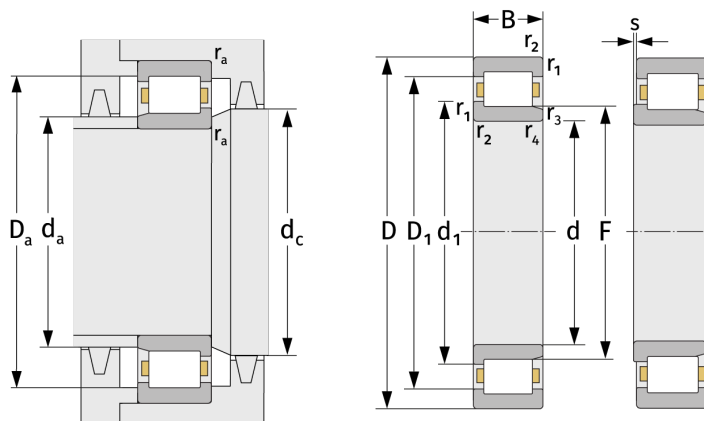
Цилиндрические роликоподшипники (однорядные, с сепаратором)



Подробности:

Габаритные размеры

d [мм]	140	d ₁ [мм]	≈ 196.8
D [мм]	300	D ₁ [мм]	≈ 247.2
B [мм]	102	r _{1,2} [мм]	4
Масса [кг]	≈ 36.6	r _{3,4} [мм]	4
F [мм]	180	s [мм]	5.8



Присоединительные размеры		Расчётные данные	
d _{a, min} [мм]	157	C [кН]	980
d _{a, max} [мм]	176	C ₀ [кН]	1320
d _{b, min} [мм]	182	C _u [кН]	142
d _{c, min} [мм]	199	n _{th} [min ⁻¹]	1692
D _{a, max} [мм]	283	n _g [min ⁻¹]	3200
r _{a, max} [мм]	3		